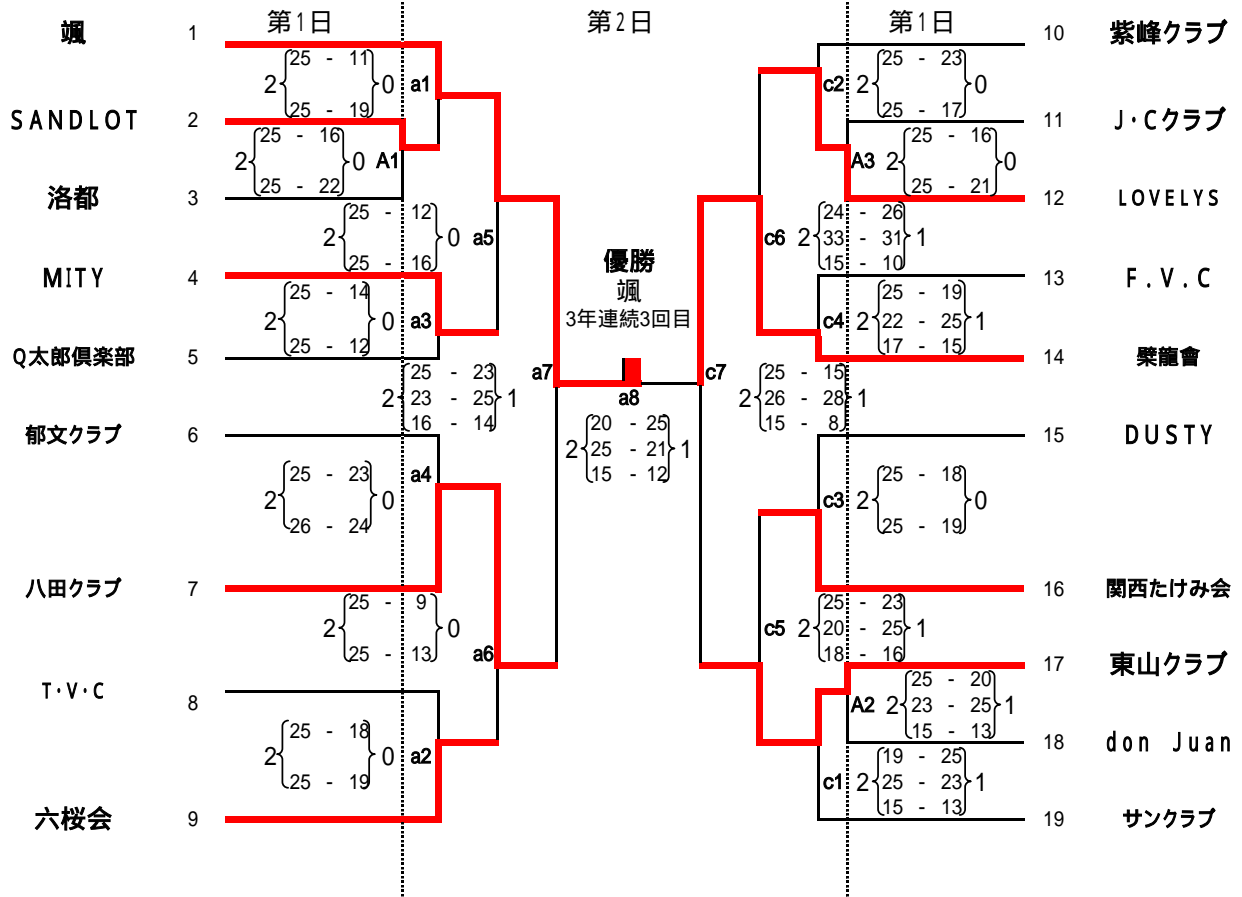


# 平成20年度 京都府6人制バレーボールクラブ男子・女子選手権大会

日時：平成20年7月20日(日) 会場：京都府立口丹波勤労者福祉会館コート A,B  
 日時：平成20年7月21日(月) 会場：京 都 府 立 体 育 館 コート a, b, c

## 【男子】



## 【女子】

